

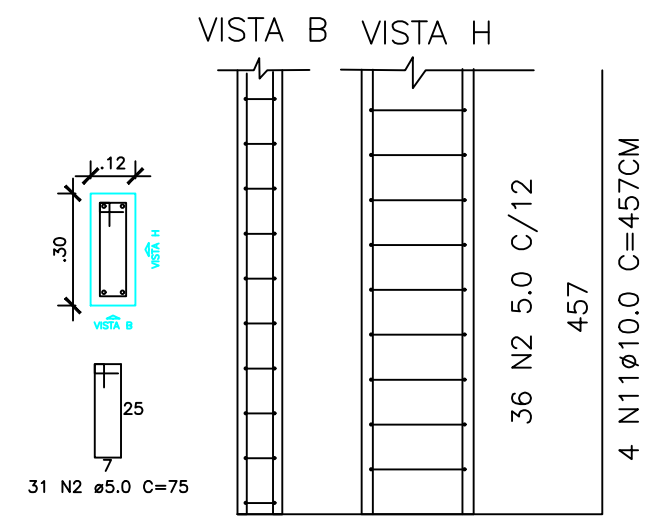
AÇO	N	DIAM (mm)	QUANT	C.UNIT (cm)	C.TOTAL (cm)
CA60	2	5.0	641	75	48075
CA50	1	10.0	12	457	5484
	3	10.0	6	222	1332
	4	10.0	6	242	1452
	5	10.0	18	417	7452
	6	10.0	2	497	994
	7	10.0	2	262	524
	8	10.0	2	282	564
	9	10.0	2	497	994
	10	10.0	6	457	2742
	11	10.0	12	457	5484
	12	10.0	24	322	7728
	13	6.3	18	122	2196
	14	8.0	27	156	4212
	15	10.0	4032	112	4032

RESUMO DO AÇO

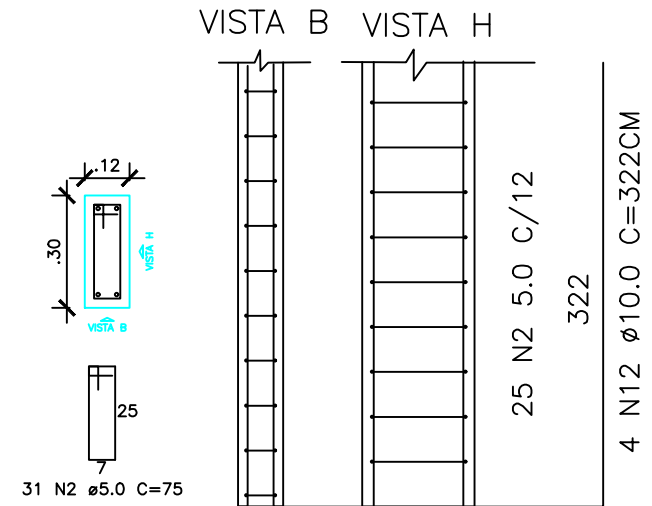
AÇO	DIAM (mm)	C.TOTAL (m)	PESO + 10% (kg)
CA50	6.3	21.96	5.92
	8.0	42.12	18.3
	10.0	387.82	263.21
CA60	5.0	480.75	74.1
PESO TOTAL (kg)			
CA50		287.4	
CA60		74.1	

VIGAS BALDRAMES 1-7
ESC. 1:50

PILAR 1, 2, e 3



PILAR 4-9



PILAR 1-9
ESC. 1:20

TITULO: PROJETO ESTRUTURAL	
ATIV./USO: PRÉDIO PÚBLICO	
LOCAL: Chácara Nº23, Localizado á 500 metros do Bairro Pedro Constantino.	
ESCALA: Indicada	DATA: SET/ 2021
CONTEUDO: VIGAS BALDRAMES COM SUA SEÇÃO TRANSVERSAL, PILARES COM SUA SEÇÃO TRANSVERSAL E TABELA DE AÇO	
QUADRO DE AREA:	EST
ÁREA DO TERRENO	18.944,00m2
ÁREA À CONSTRUIR	19,76m2
PRANCHA 02/03	
AUTOR DO PROJETO	PROPRIETÁRIO
Laura de Figueiredo Gonçalves Nunes ENGENHEIRA CIVIL CREA 13.672/D	Serviço Autônomo de Água e Esgoto CNPJ: 15.435.910/0001-74 ADALTO RAMOS DE SOUZA DIRETOR
END: RUA ARTUR BERNARDES, 300 - CENTRO - 3261-1425	