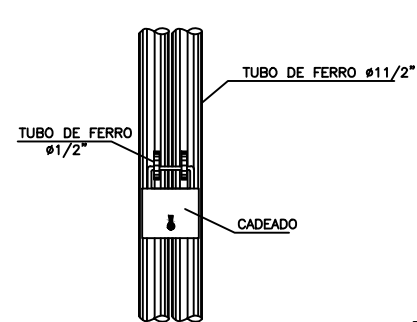
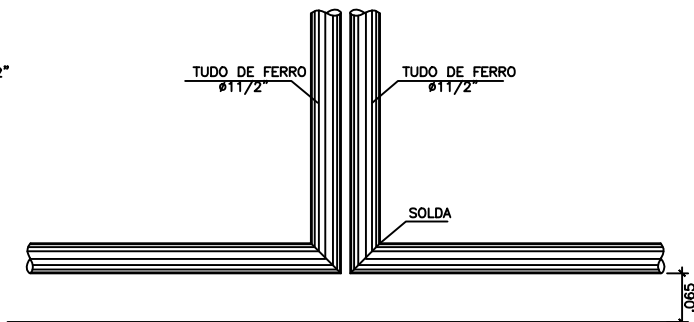


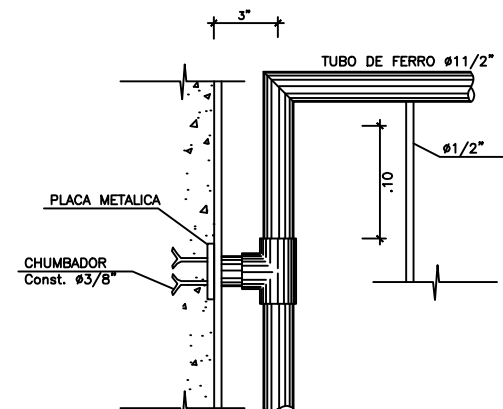
DETALHE CERCAMENTO
 ESC:1/50



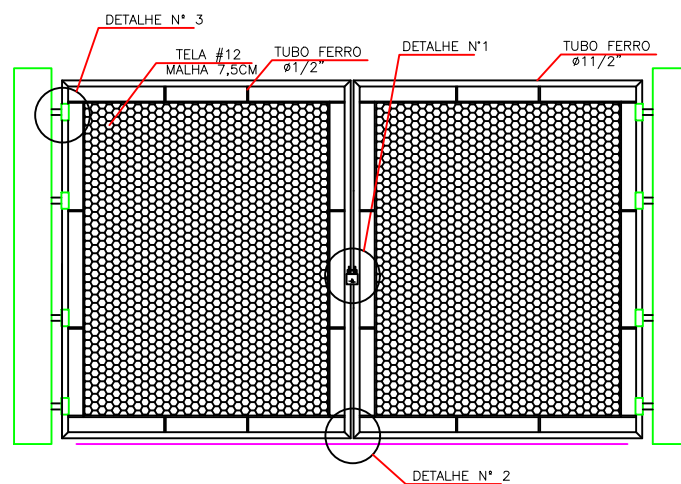
DETALHE N°1
 ESCALA: 1/10



DETALHE N°2
 ESCALA: 1/10



DETALHE N°3
 ESCALA: 1/10



DETALHE PORTÃO
 ESC:1/50

TITULO: DETALHE	
ATIV./USO: PRÉDIO PÚBLICO	
LOCAL: Chácara Nº23, Localizado à 500 metros do Bairro Pedro Constantino.	
ESCALA: Indicada	DATA: 08/11/2021
CONTEUDO: DETALHES DO CERCAMENTO E DO PORTÃO	
QUADRO DE AREA:	
ÁREA DO TERRENO	18.944,00m ²
ÁREA A CONSTRUIR	19,76m ²
AUTOR DO PROJETO	PROPRIETÁRIO
Laura de Figueiredo Gonçalves Nunes ENGENHEIRA CIVIL CREA 13.672/D	Serviço Autônomo de Água e Esgoto CNPJ: 15.435.910/0001-74 ADALTO RAMOS DE SOUZA DIRETOR
END: RUA ARTUR BERNARDES, 300 - CENTRO - 3261-1425	

DET
 PRANCHA
 ÚNICA